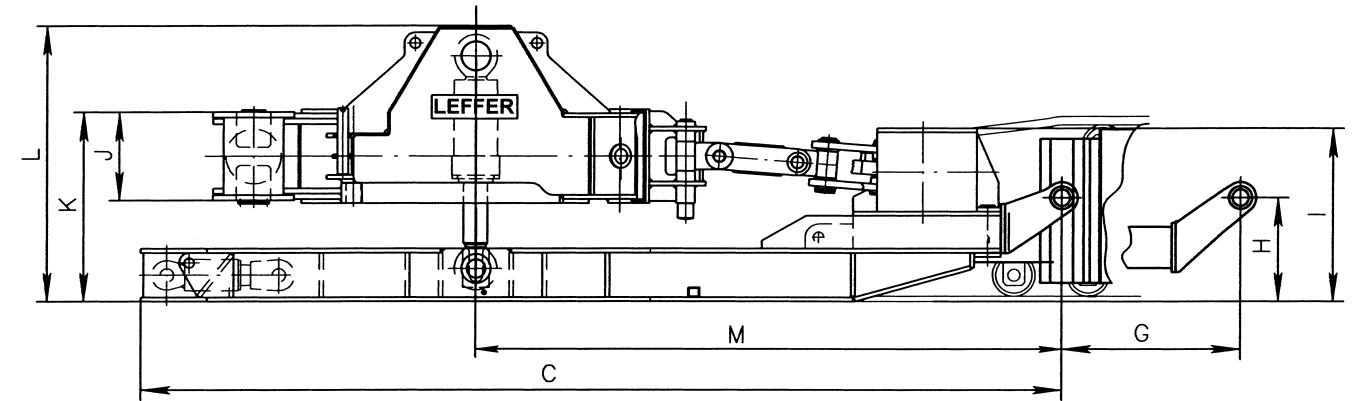


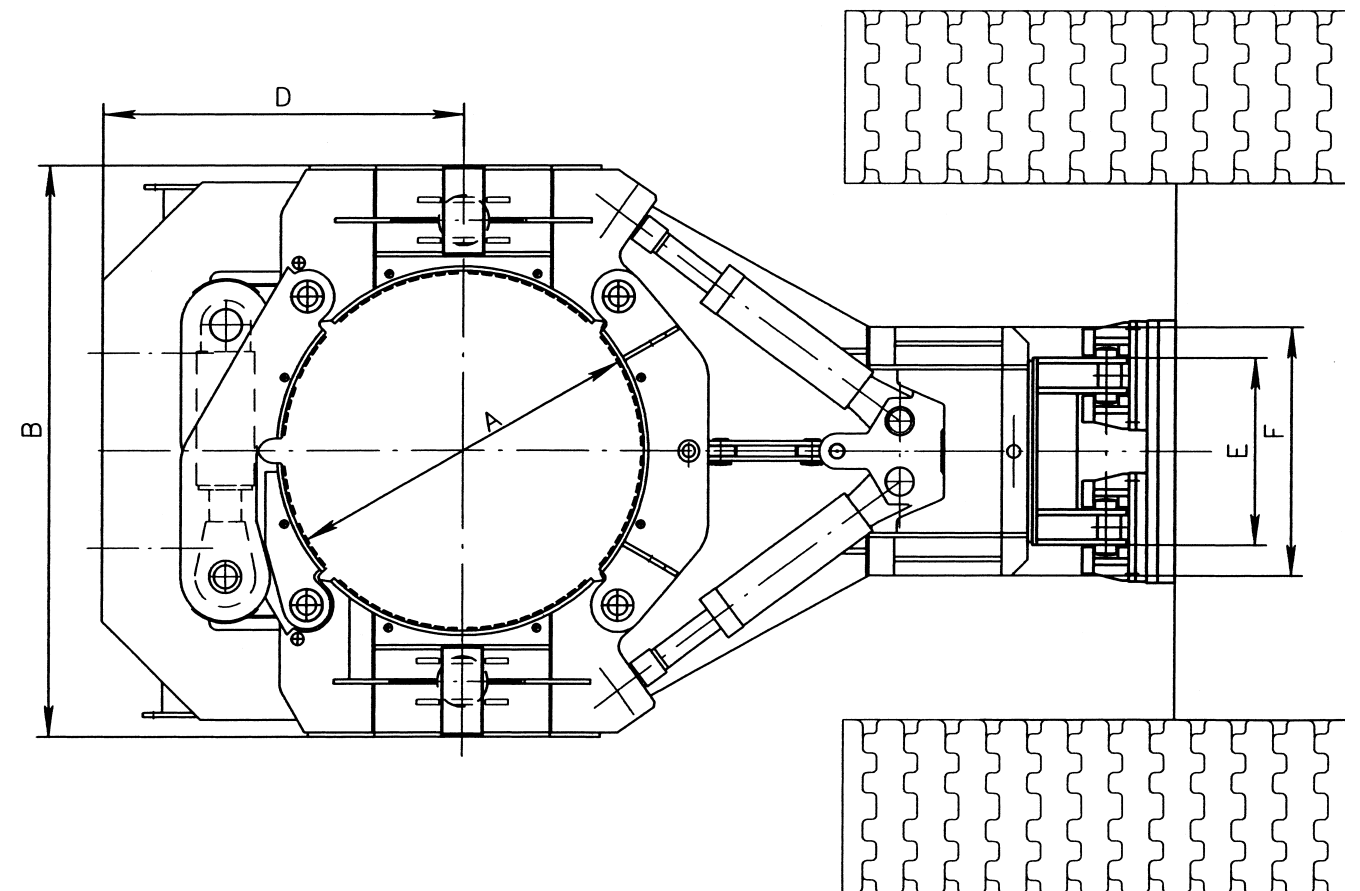
TECHNISCHE DATEN • CARACTERISTIQUES TECHNIQUES • TECHNICAL DATA

TYPENÜBERSICHT TYPES
VRM 118+120 KL
VRM 150 KL
VRM 200 KL
VRM 250 KL

	A	B	C	D	E	F	G	H	I	J	K	L	M
	mm	mm	mm	mm	mm	mm	mm	mm	mm	mm	mm	mm	mm
VRM 118+120 KL	1200	2050	3270	1000	800	1000	400	630	1000	400	810	1485	2270
VRM 150 KL	1500	2500	4070	1420	800	1250	450	630	1100	500	1020	1600	2800
VRM 200 KL	2000	3220	5560	2015	800	1400	450	630	1050	500	1050	1685	3545
VRM 250 KL	2500	4000	5980	2265	800	1800	450	630	1070	700	1210	1855	3715



	Hub	Hubkraft	Spannkraft	Drehwinkel	Drehmoment	Betriebsdruck	Rohrdrehung	Gewicht
	course	force de levage	force de tension	angle de rotation	moment de torsion	pression de service	course du tube	poids de la machine
	stroke	lifting force	clamping force	rotation angle	torque	operating pressure	travel of casing	weight
	mm	kN	kN		kNm	bar	mm	t
VRM 118+120 KL	400	1000	1000	22°	1070	270	250	7
VRM 150 KL	450	1790	1560	22°	1950	270	285	11
VRM 200 KL	450	2300	1850	22°	2700	300	350	17
VRM 250 KL	450	2950	2570	20°	3000	300	436	25



ZUBEHÖR:

1. Futtereinsätze
2. Rohrhaltevorrichtung
3. Gehänge
4. Hydrauliksteuerung mit el. Fernbedienung
5. Hydraulikaggregat

ACCESSOIRES:

1. fourrures
2. collier inférieur
3. suspension
4. boîte de commande hydr. avec télé-commande
5. groupe moto-pompes

ACCESSORIES:

1. inserts
2. lower casing clamp
3. lifting device
4. hydraulic control unit with electric remote control
5. power pack